
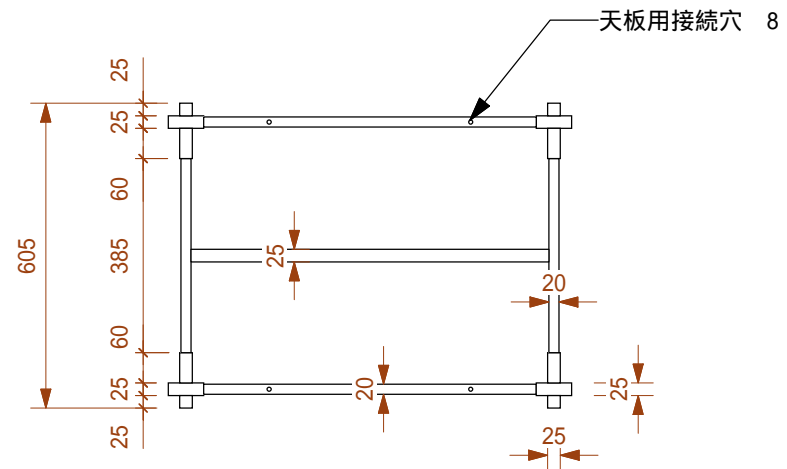


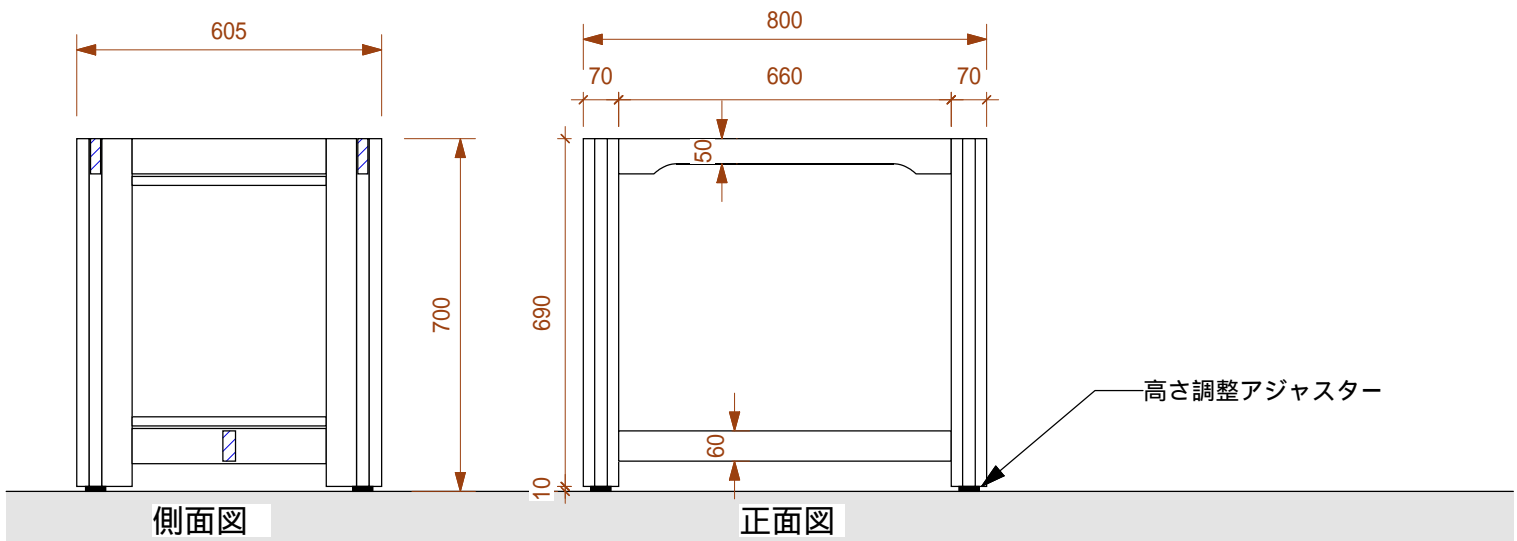
デザイン図名	バーチテーブル脚 (小)	NO	1
材質	バーチ材 (北欧白樺)	日付	2011年8月18日
縮尺	1/15	デザイン、設計、製作者	ONE&ALL co.,.ltd. 三谷正昭 

推奨天板サイズ
板厚18mm以上
幅850mm ~ 1200mm × 奥行き650 ~ 750mm



仕様書	
樹種	バーチ材
主材	25mm削り出し
塗装	ビーズWAX
面取り	3C

付属金具	
金具	数量
接続ボルト	6
ボルトキャップ	6
ピンナット	6
木ダボ	10
六角レンチ	1
天板取付ネジ	4
アジャスター	4



側面図

正面図